

## SMONTAGGIO - MONTAGGIO : SERBATOIO DEL GAS NATURALE (GNV)

### *DOPPIA CARBURAZIONE GNV E INIEZIONE TU3JP E BERLINA 5 PORTE*

**NOTA :** Il serbatoio GNV è composto da 2 elementi di materiale composito.

**TASSATIVO :** Rispettare le disposizioni di sicurezza applicabili durante gli interventi su circuito GNV (vedere operazione corrispondente).

**TASSATIVO :** Qualsiasi intervento su un veicolo funzionante a gas deve essere eseguito in un locale ben aerato.

**NOTA :** Svuotare il serbatoio GNV al massimo durante la marcia, se possibile.

### 1. Disposizioni da rispettare

Manipolare il serbatoio GNV con cautela :

- Non rigare il serbatoio GNV (rischio di deterioramento)
- Non lasciare cadere a terra il serbatoio GNV
- Non fare rotolare il serbatoio GNV per spostarlo
- Non trascinare a terra il serbatoio GNV
- In caso di utilizzo di un mezzo di sollevamento, utilizzare delle cinghie adatte per non danneggiare il serbatoio GNV

### 2. Attrezzatura prevista

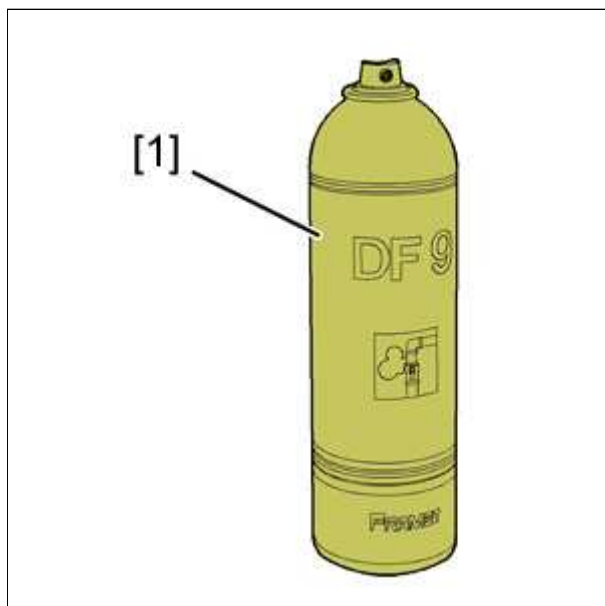


Figura : E5AP08EC

[ 1 ] Rivelatore di fughe di gas FRAMET DF9.

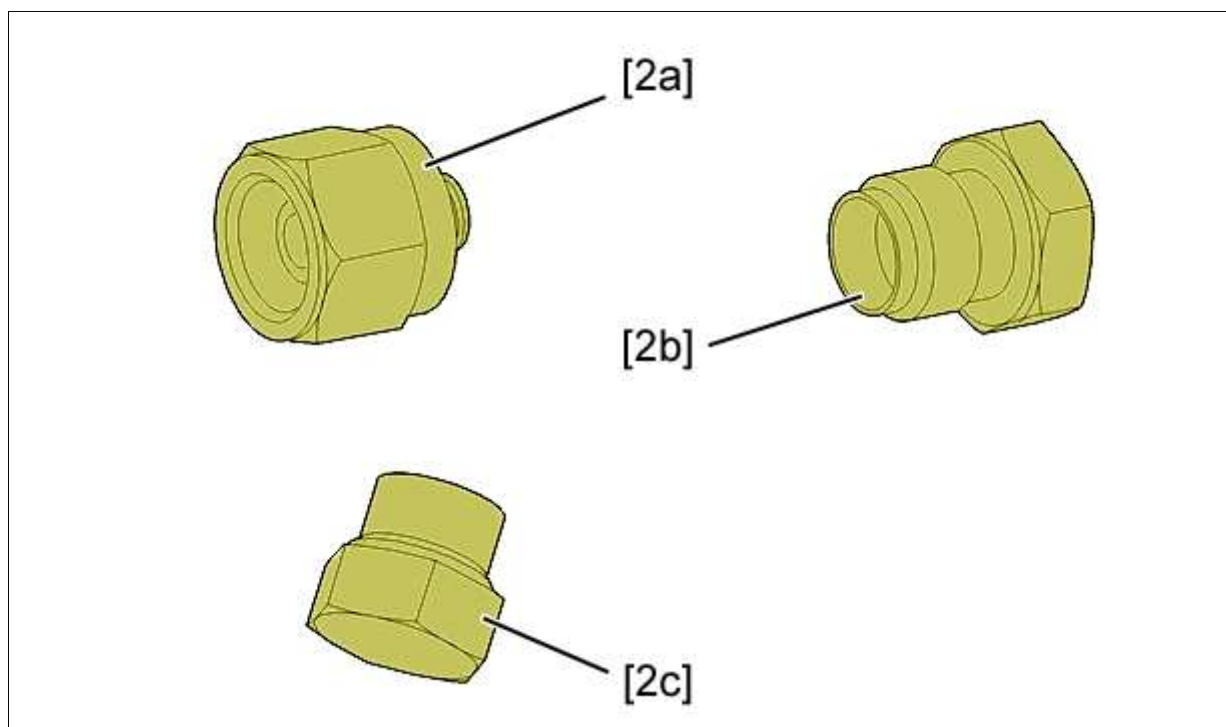


Figura : E5AP2Q1D

Serie di tappi di protezione del circuito del gas (-).1605.C :

- [2a] tappo circuito del gas (-).1605.C1
- [2b] tappo circuito del gas (-).1605.C2
- [2c] tappo valvola serbatoio composito (-).1605.D

### 3. Smontaggio

**TASSATIVO** : Durante lo smontaggio degli organi GNV, chiudere tutti gli orifizi messi all'aria libera con dei tappi per evitare l'entrata di impurità nel circuito.

Eliminare, in prossimità del veicolo, tutti i rischi seguenti :

- Scintille (utilizzo di una mola)
- Fiamme (utilizzo di un cannello)
- Combustione lenta (sigarette accese)

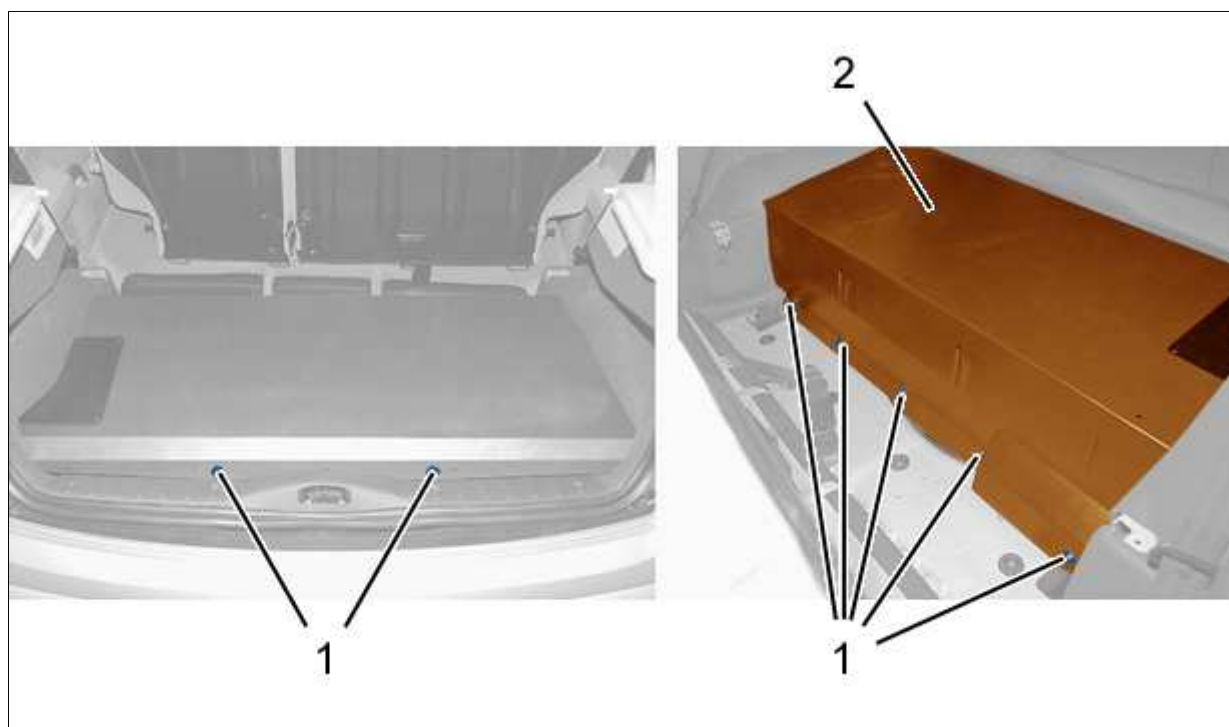


Figura : C4BP1KJD

## Smontare :

- La seduta dei sedili posteriori
- Lo schienale dei sedili posteriori
- Il tappeto del carter di protezione (2)
- Le viti (1)
- Il carter di protezione (2)

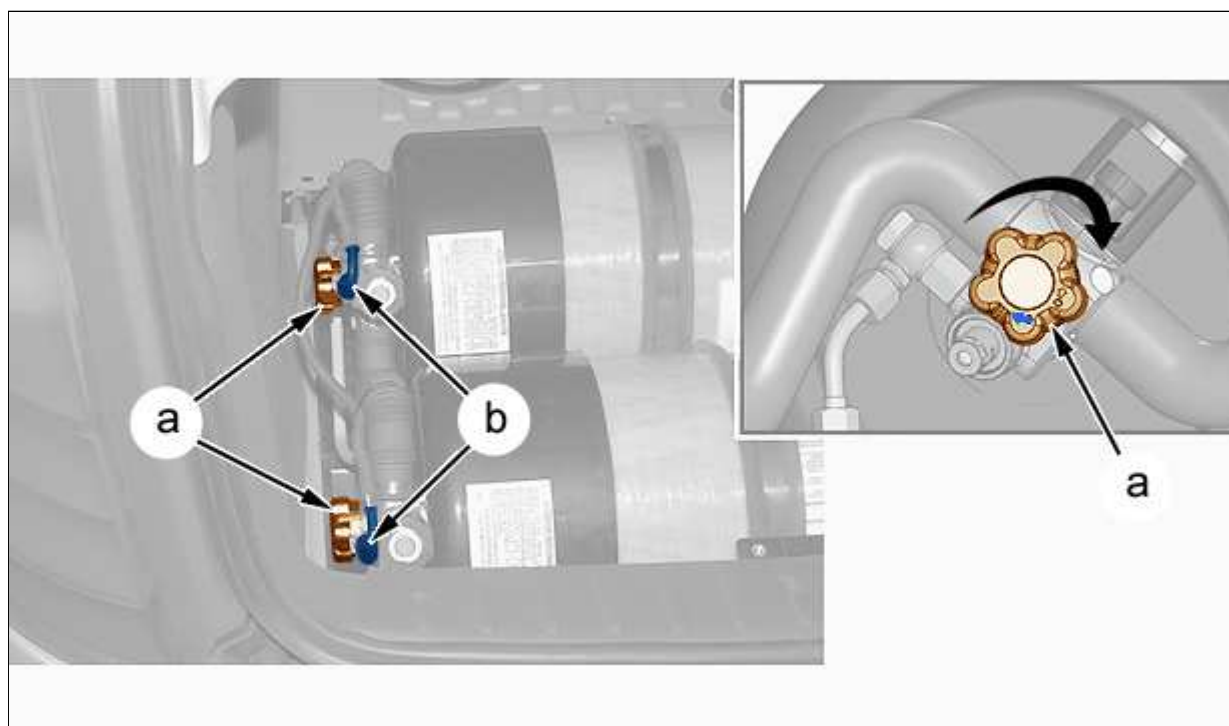


Figura : C4BP1KKD

Chiudere le valvole manuali " a " Nel senso della freccia (senso orario).

Avviare il veicolo.

Passare in modo GNV.

Accelerare ad un regime motore di 3000 giri/min.

Attendere che il motore commuti nel modo benzina (la spia GNV lampeggia e l'indicatore di livello indica che il serbatoio GNV è vuoto).

Spegnere il motore.

Scollegare la batteria.

Scollegare i connettori delle elettrovalvole del serbatoio GNV In " b ".

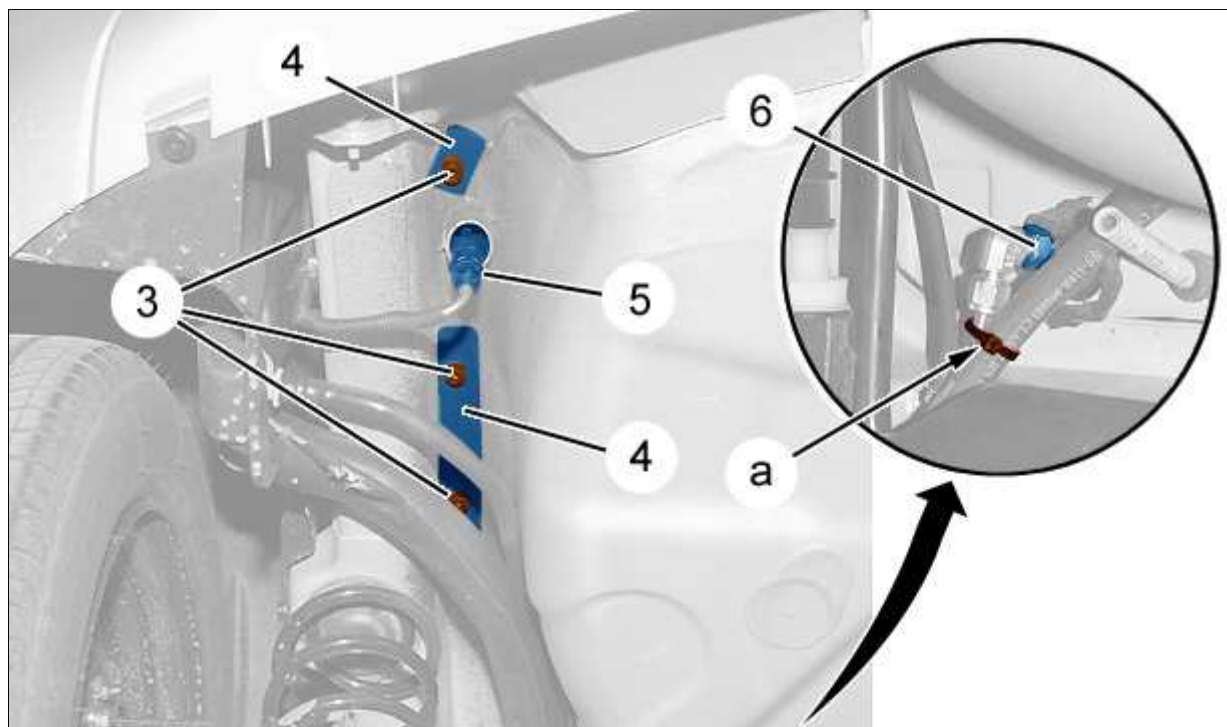


Figura : C4BP1KLD

**TASSATIVO** : Indossare i guanti e gli occhiali per effettuare quest'operazione.

Svitare :

- Il raccordo (5)
- Il raccordo (6)

Chiudere i raccordi con dei tappi [2a] e [2b].

Smontare :

- Le 3 viti (3)
- Le contro-piastre (4)

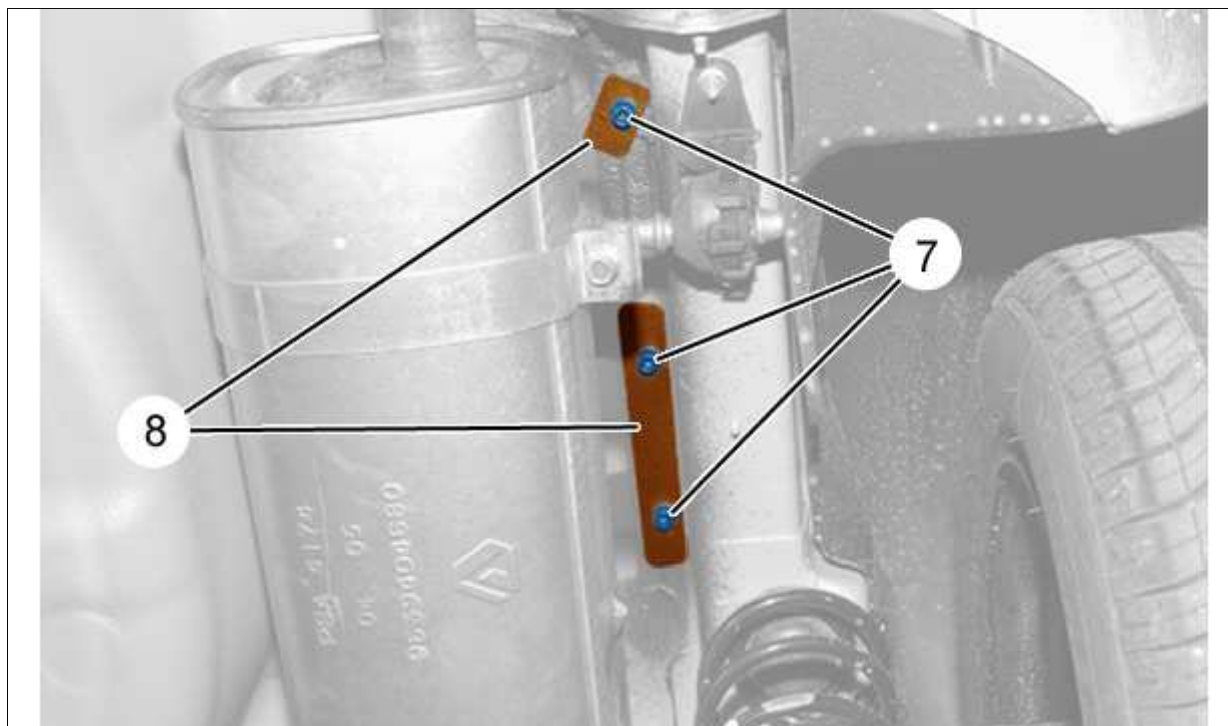


Figura : B1JP094D

Smontare :

- Le 3 viti (7)
- Le contro-piastre (8)

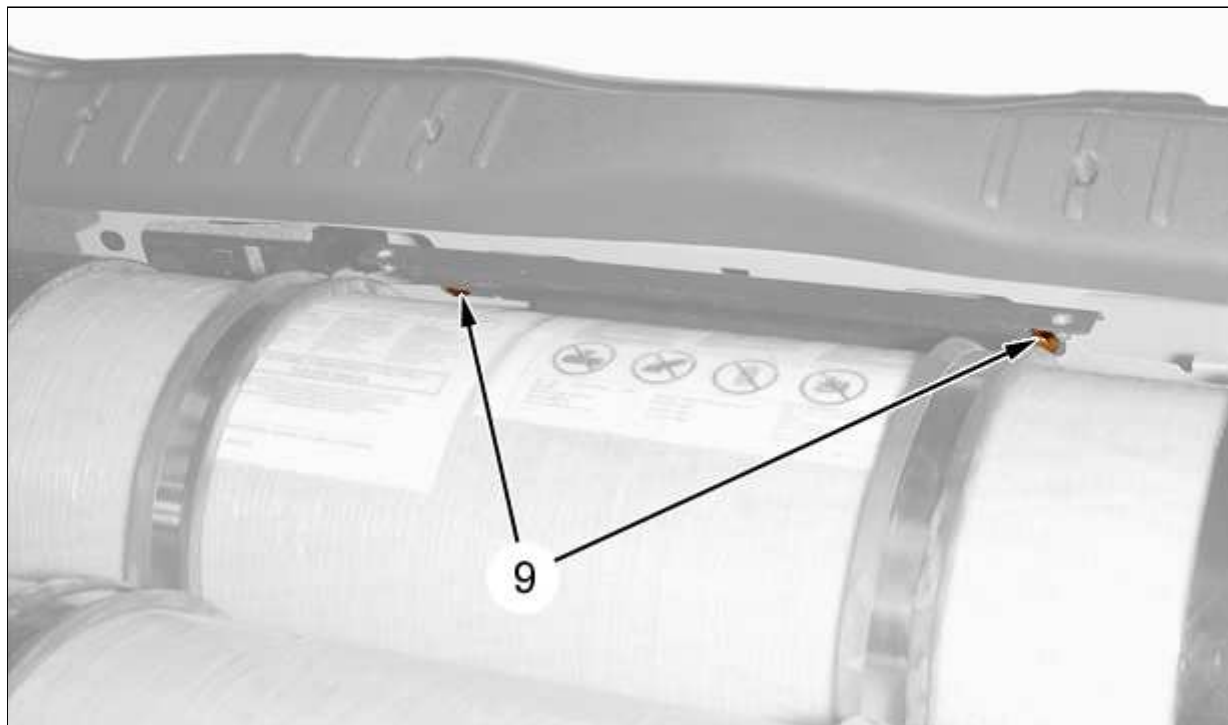


Figura : C4BP1KMD

Smontare le 2 viti (9).

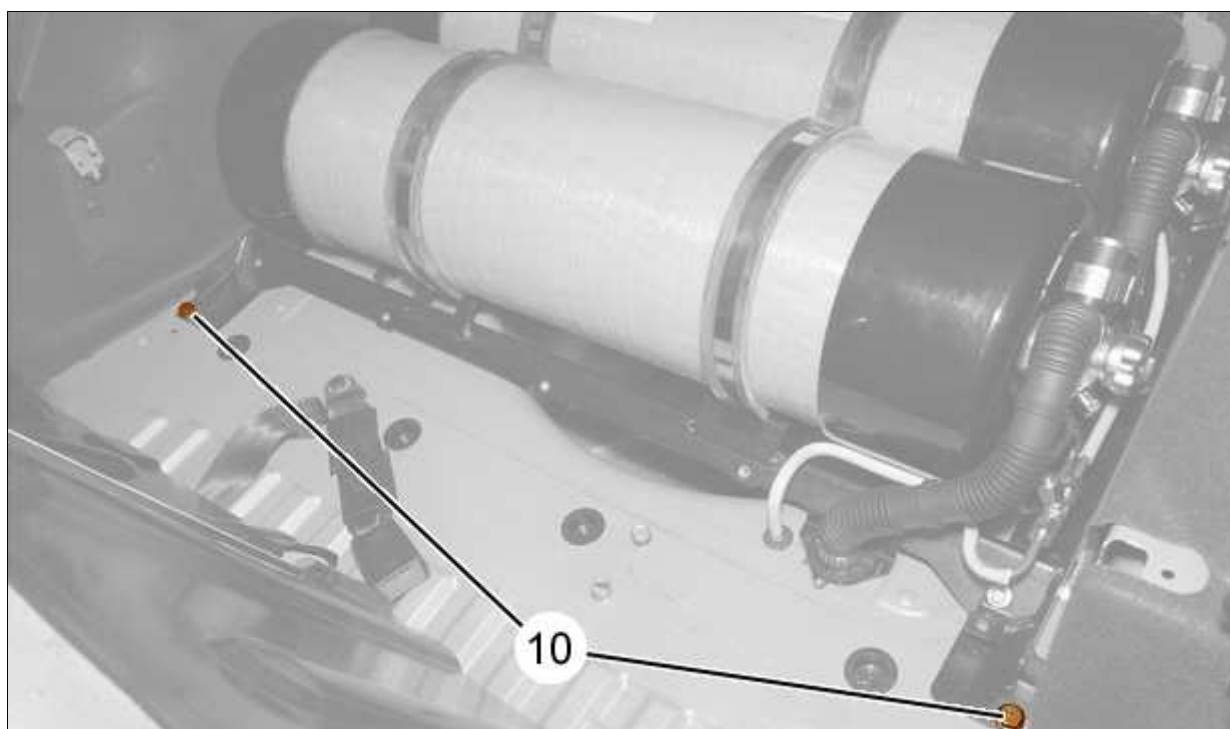


Figura : C4BP1KND

Smontare le 2 viti (10).

**NOTA :** Insieme serbatoio GNV (pieno) e telaio : 46 kg.

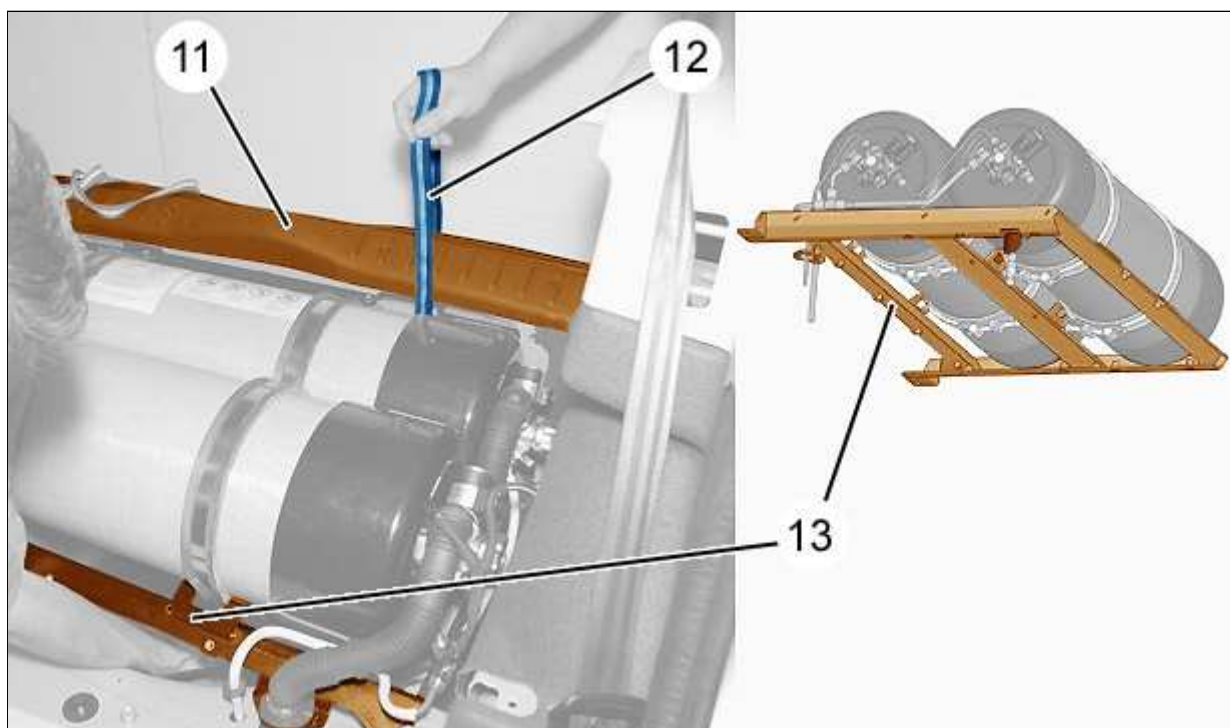


Figura : B1HP284D

**TASSATIVO :** Non utilizzare catene metalliche per il sollevamento del serbatoio GNV. Utilizzare delle cinghie per evitare gli urti e le rigature.

**NOTA :** Per effettuare l'operazione che segue sono necessarie due persone.



Far passare una cinghia (12) sotto al telaio (13) facendola scivolare tra la soglia del bagagliaio (11) e il serbatoio GNV.

Togliere la cinghia per posizionare la ruota di scorta (sollevare leggermente il telaio (13) ).

Imbracare il serbatoio GNV con le cinghie.

Ripetere l'operazione sull'altro lato del serbatoio GNV.

**ATTENZIONE** : Verificare il fissaggio e la resistenza delle cinghie (12).

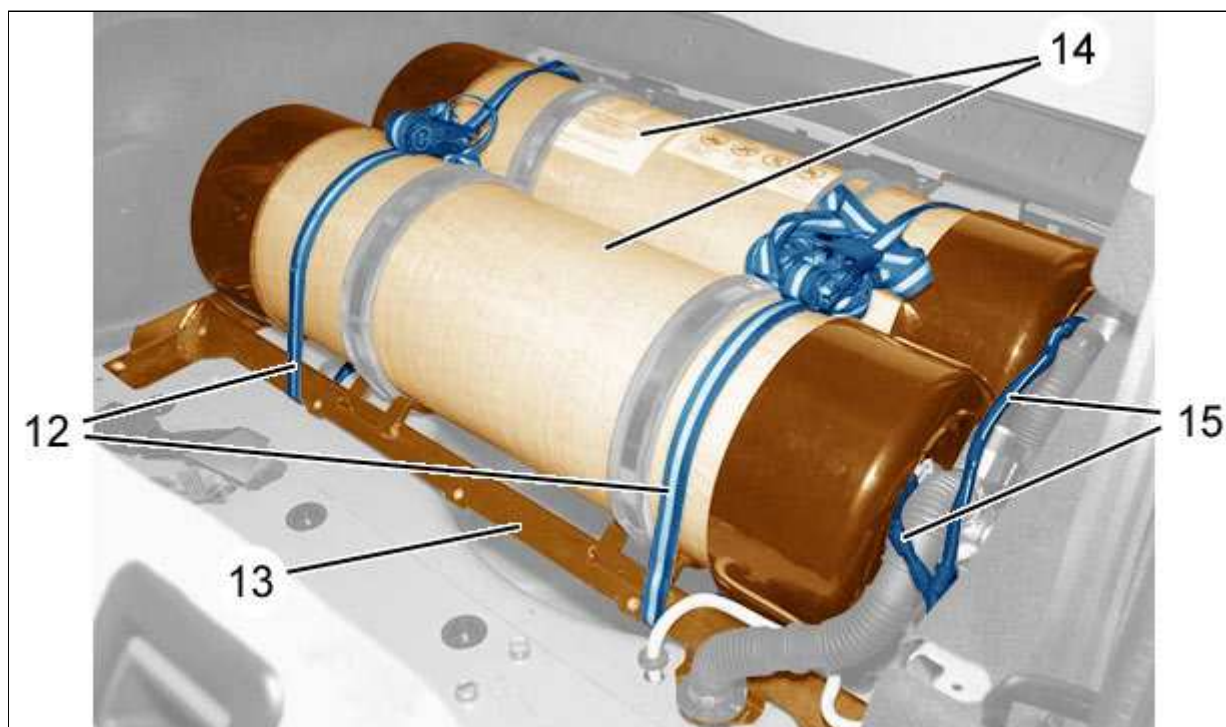


Figura : B1HP285D

**TASSATIVO** : Le 2 cinghie (12) devono passare sotto al telaio (13) e non sotto agli elementi (14) del serbatoio GNV.

Posizionare il fascio cavi elettrico (15) sotto al telaio (13).

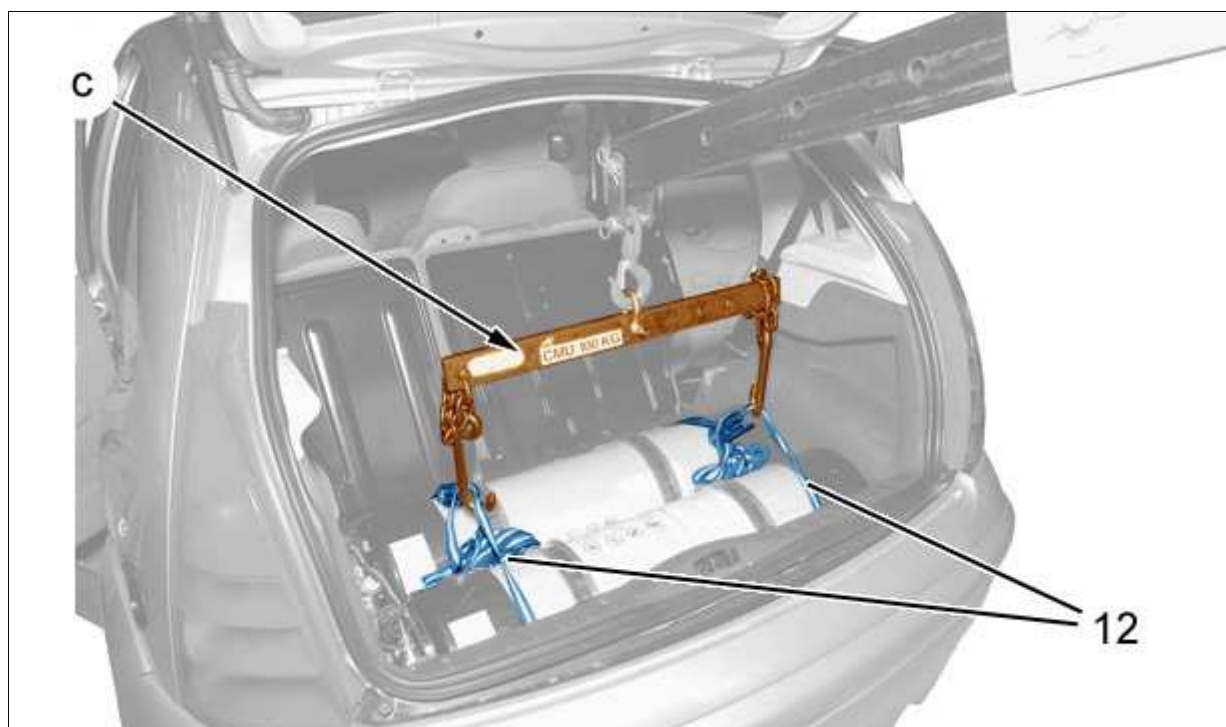


Figura : C4BP1KPD

Disporre un supporto (tavola - cavalletto) accanto al veicolo perché possa accogliere l'insieme del serbatoio GNV e del telaio.

Fissare un attrezzo di sollevamento " c " sulle cinghie (12).

Sollevarre l'insieme del serbatoio GNV e del telaio, con l'aiuto di una gru da officina.

Smontare l'insieme del serbatoio GNV e del telaio.

#### 4. Sostituzione di un elemento del serbatoio GNV (se necessario)

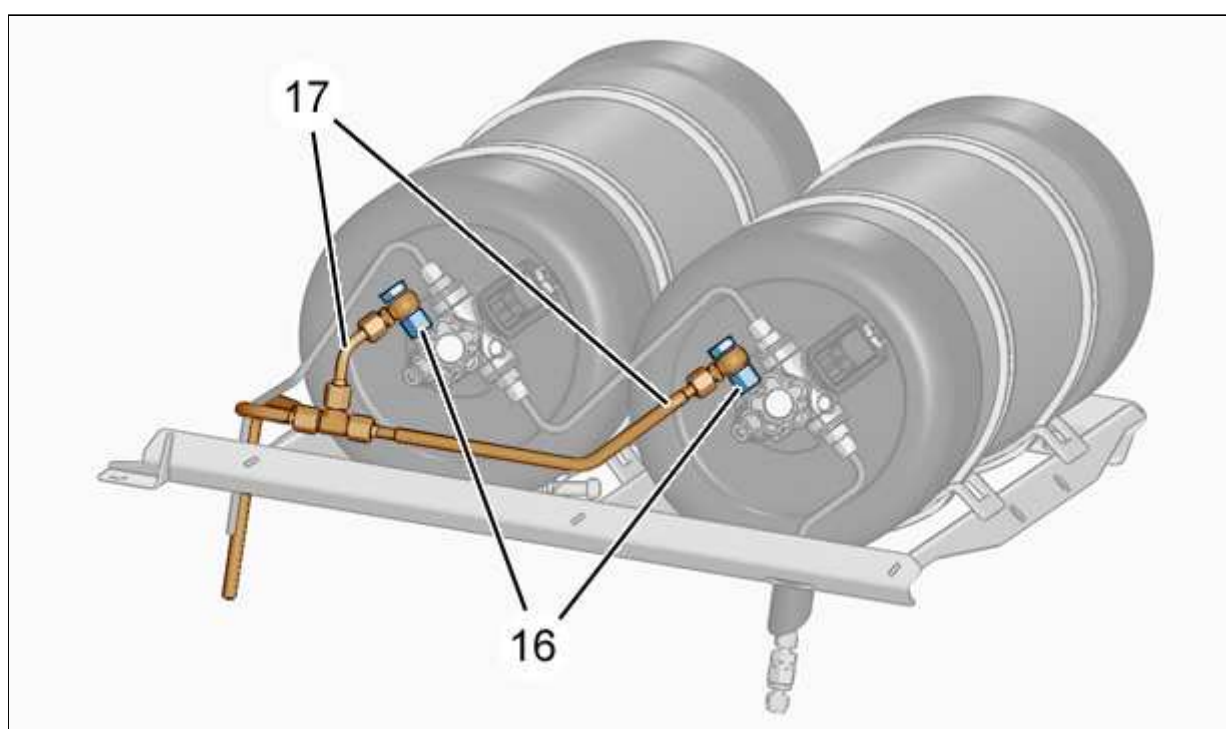


Figura : B1HP286D

Svitare i raccordi ( 16).



Smontare le tubazioni di rame (17).

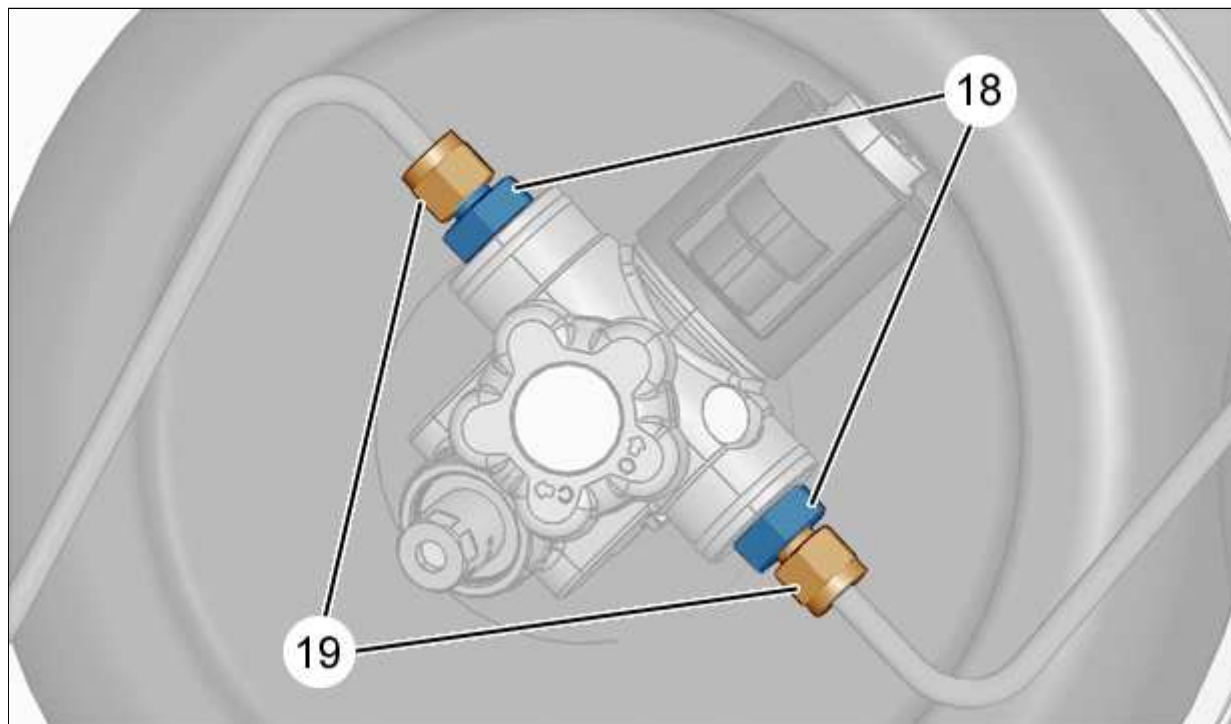


Figura : B1HP287D

Separare i condotti di sfiato.

Svitare i raccordi (19).

Smontare i raccordi (18).

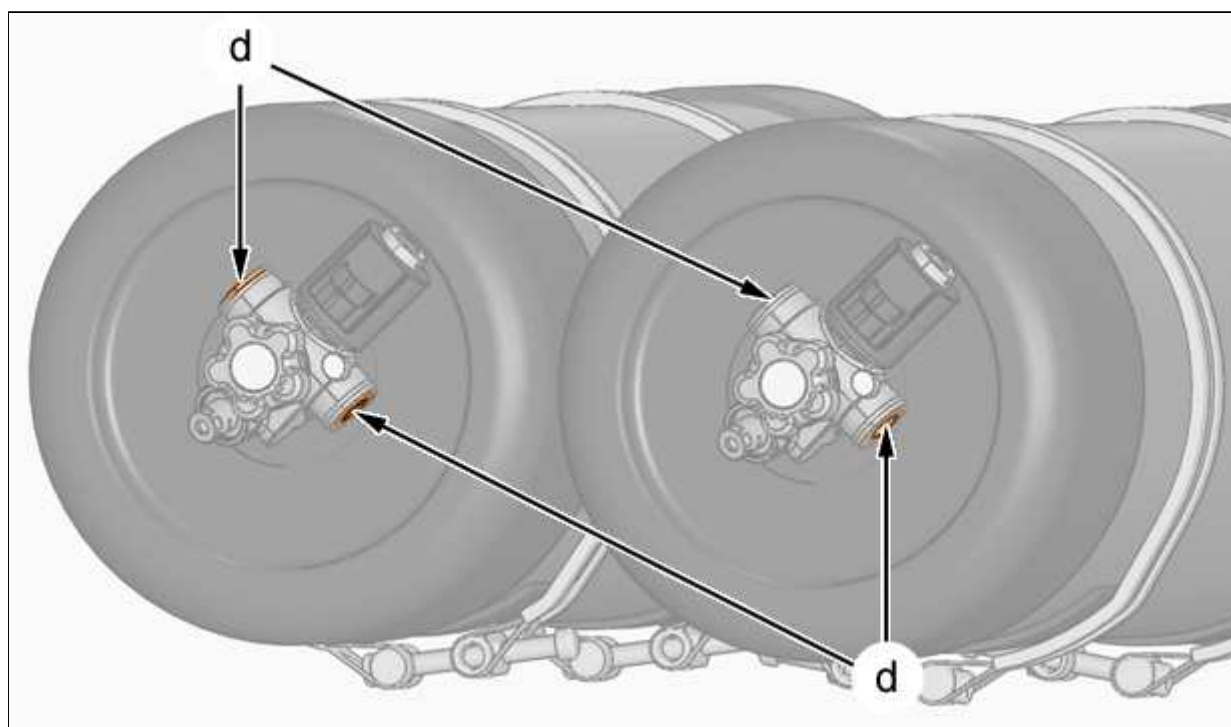


Figura : B1HP288D

Montare i tappi di protezione [2c] in " d " sulle valvole manuali del serbatoio GNV.

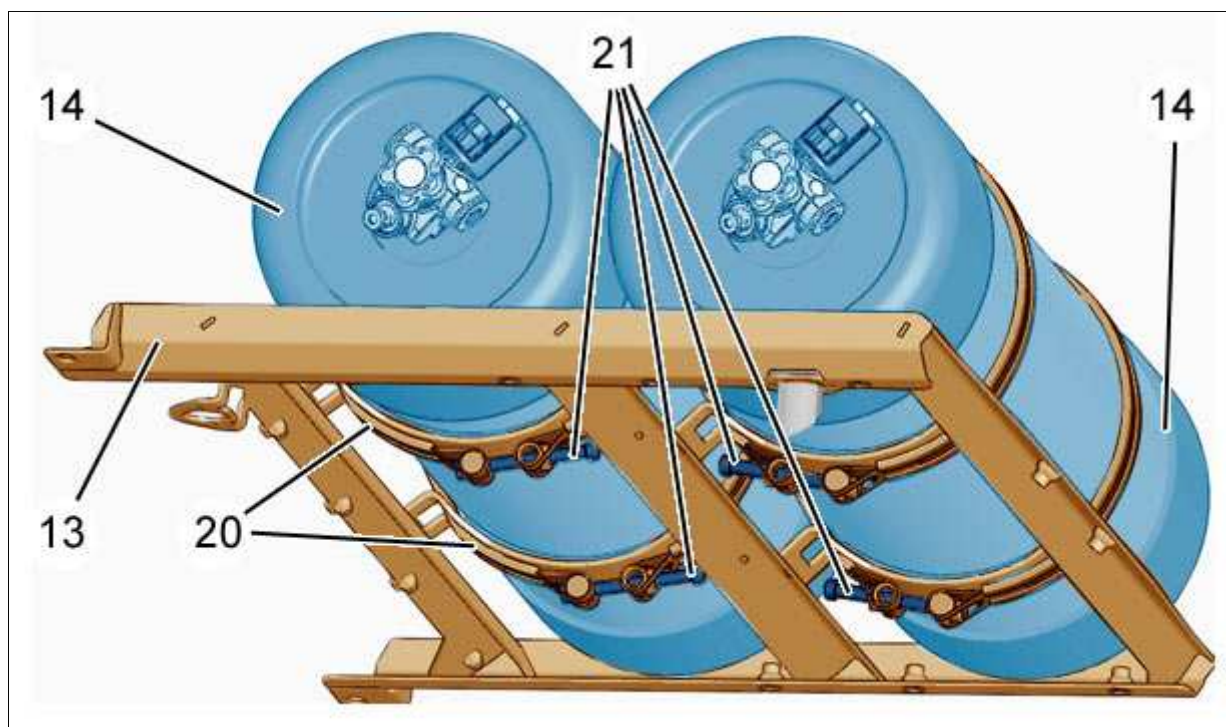


Figura : B1HP289D

**ATTENZIONE** : Segnare la posizione delle cinghie di stivaggio (20) sui 2 elementi (14).

Svitare le viti (21).

Separare le cinghie di stivaggio (20).

Smontare gli elementi GNV (14).

## 5. Montaggio

Smontare i tappi [ 2c].

Montare :

- Gli elementi (14) sul telaio (13)
- I raccordi (18) sulle valvole manuali del serbatoio GNV

**TASSATIVO** : Centrare gli elementi (14) Non ci deve essere contatto tra gli elementi (14) e il telaio (13).

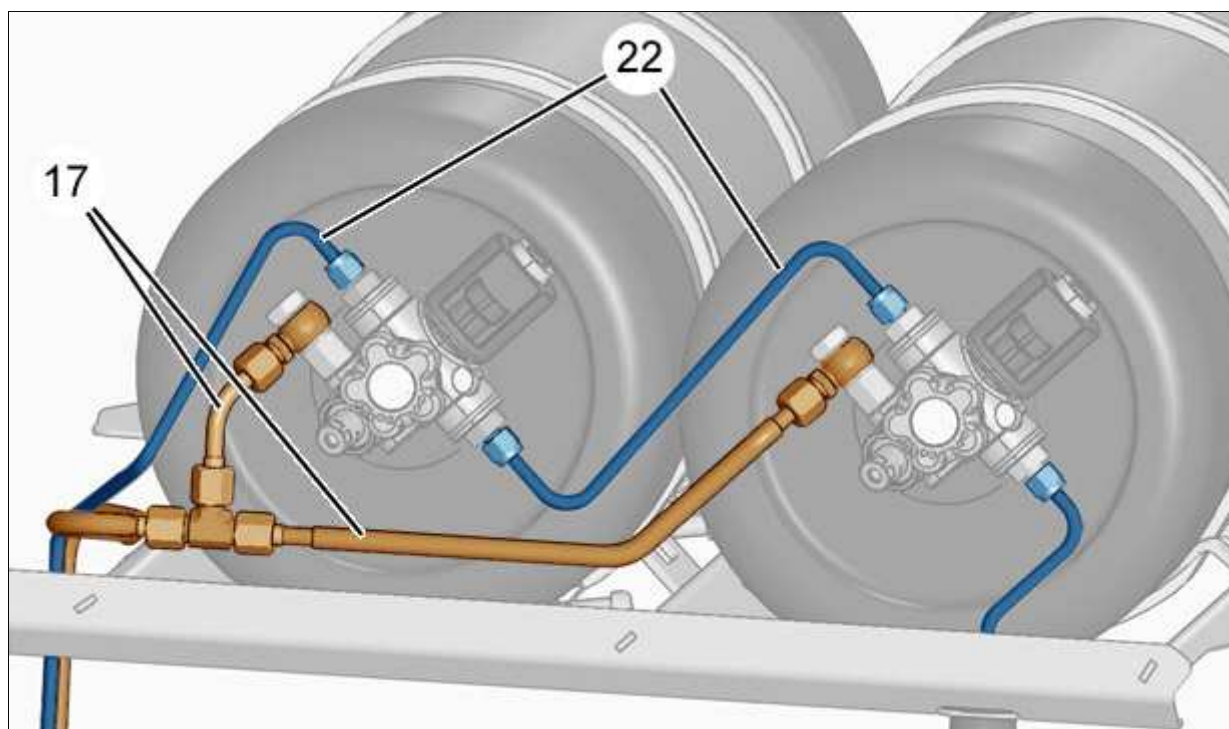


Figura : B1HP28AD

Montare i tubi (17) e (22) sulle valvole manuali del serbatoio GNV.

Prima di fissare le cinghie di stivaggio (20) :

- Accoppiare i raccordi (19) manualmente fino al contatto
- Agganciare le viti (21) nelle tacche delle cinghie di stivaggio (20)

Serrare :

- Le viti (21) a 2 m.daN
- I raccordi (19) di un quarto di giro (90 °)
- I raccordi dei tubi di rame a 2,5 m.daN

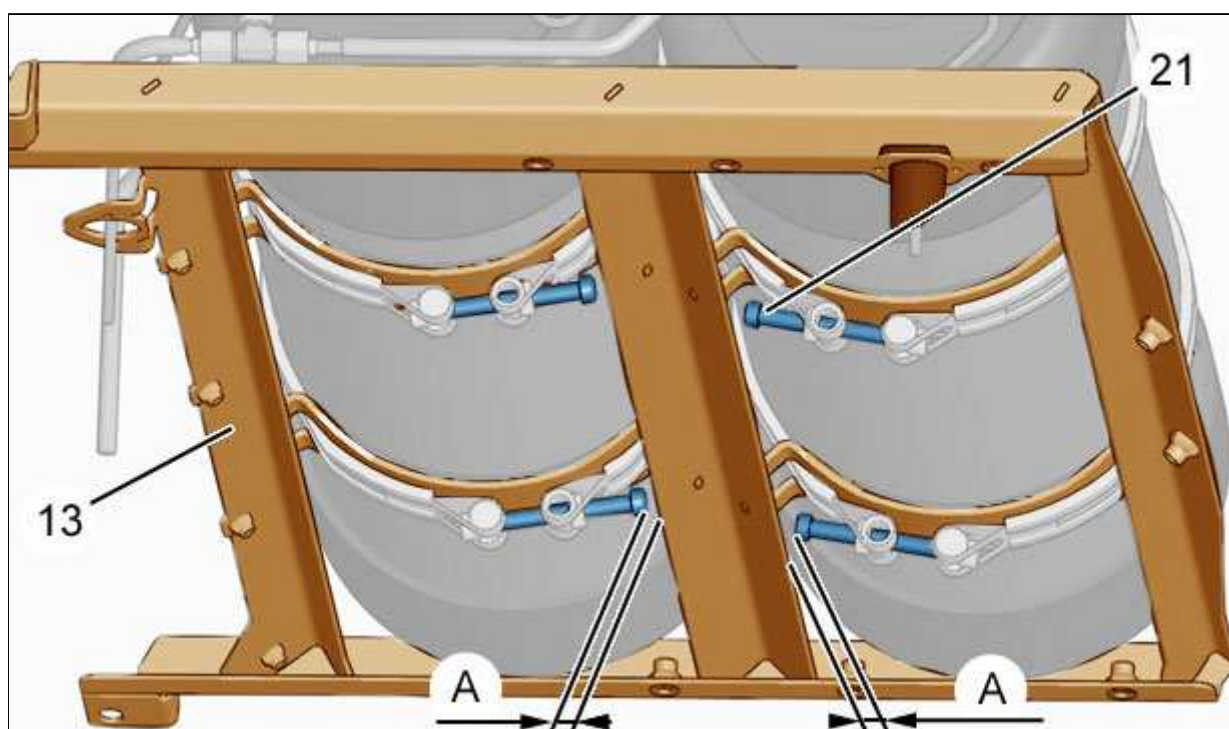


Figura : B1HP28BD

Effettuare le seguenti operazioni :

- Orientamento e centraggio dei 2 elementi GNV sul telaio (13)
- Presenza di un gommino di protezione sull'estremità delle viti (21)
- Gioco minimo " A = 10 mm" tra le viti (21) e il telaio (13)

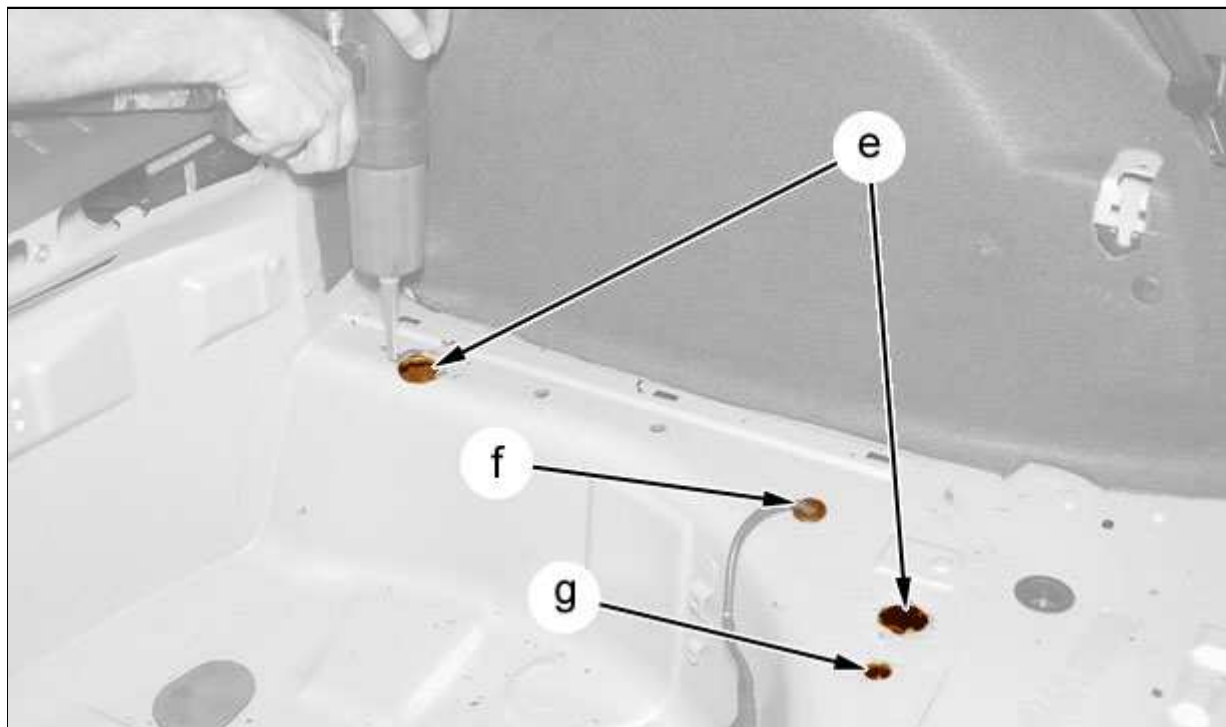


Figura : C5GP0HVD

Spalmare la circonferenza degli orifizi " e " di mastice di tenuta H1.  
Controllare la presenza di un O-ring in " g " e in " f ".

**NOTA :** Sono necessarie 2 persone per rimontare correttamente il serbatoio GNV.

Montare il serbatoio GNV sul veicolo.

**ATTENZIONE :** Non danneggiare il portellone con la gru da officina.

Smontare :

- Le cinghie (12)
- I tappi [2a] e [2b]



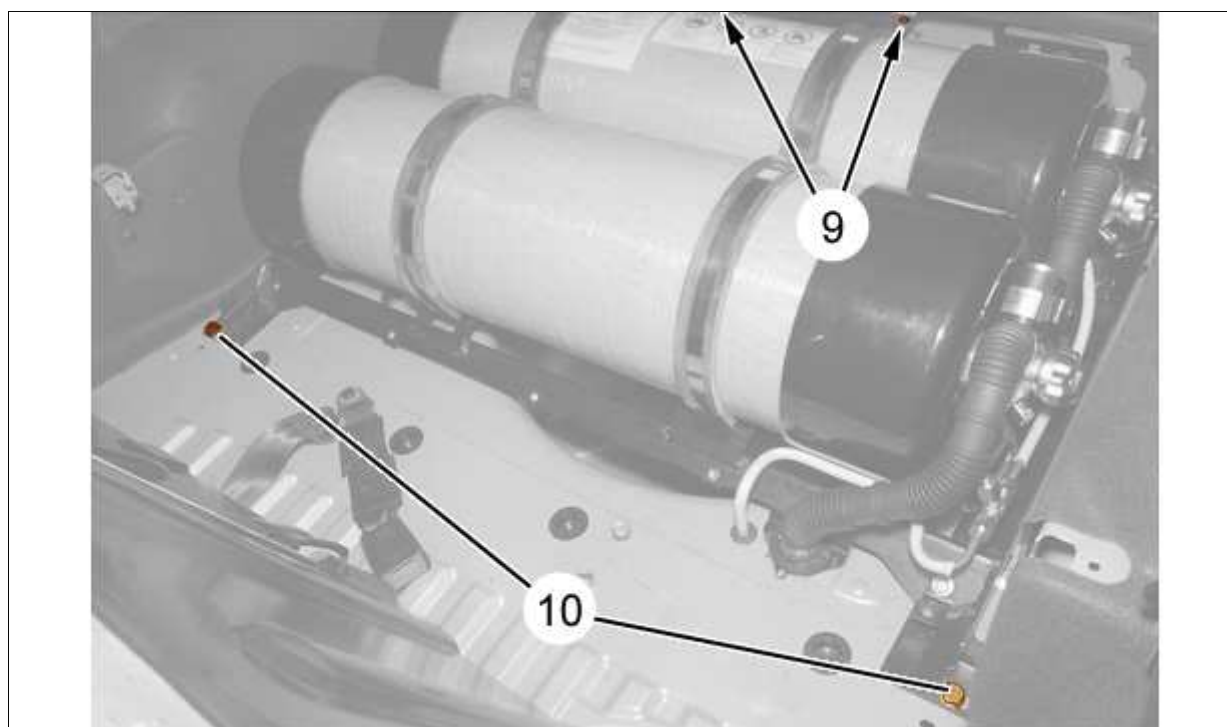


Figura : C4BP1KQD

Montare senza serrarle :

- Le viti (9)
- Le viti (10)

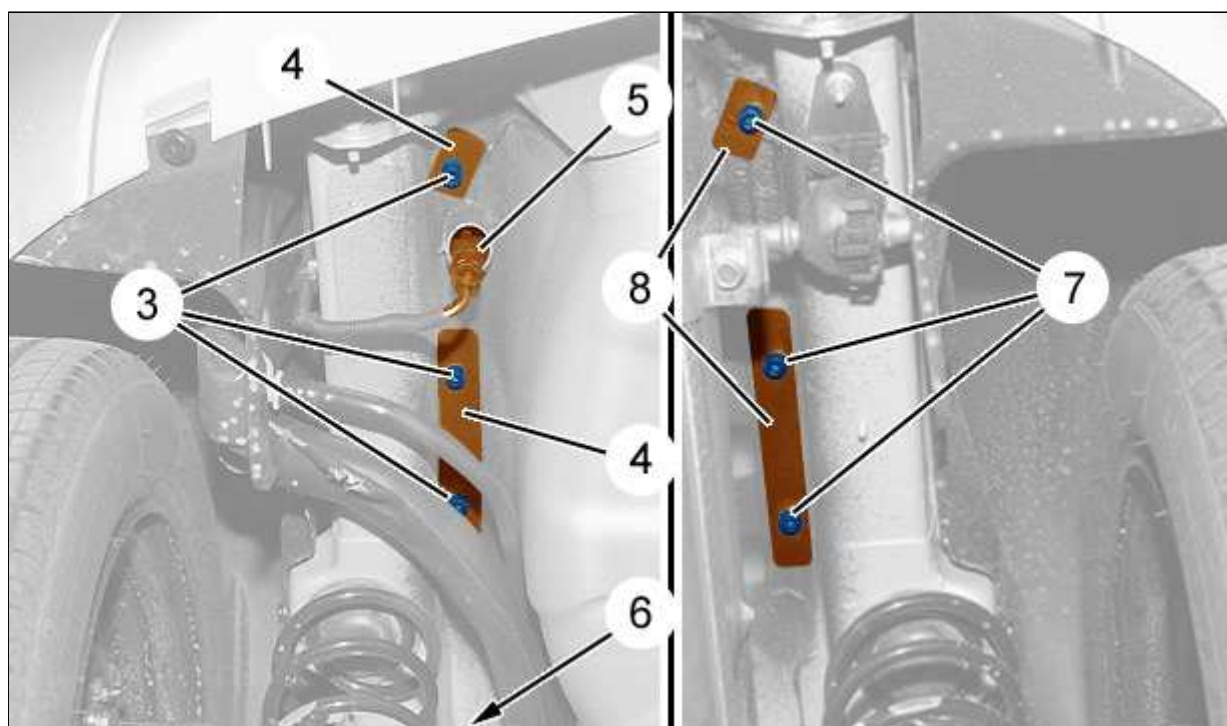


Figura : C4BP1KRD

Spalmare le contro-piastre (4) e (8) di mastice di tenuta H1.

Montare :

- Le contro-piastre (4) e (8)
- Le viti (3) e (7) : Serrare le viti a  $3,5 \pm 0,2$  m.daN



Serrare :

- Le viti (9) a 0,75 m.daN
- Le viti (10) a 3,5 m.daN

Accoppiare i raccordi (5) e (6) Serrare manualmente fino al contatto.

Serrare i raccordi di un quarto di giro (90 °).

Collegare i connettori delle elettrovalvole del serbatoio GNV in « b ».

Aprire le 2 valvole manuali " a " del serbatoio GNV.

Ricollegare la batteria.

Avviare il veicolo.

Passare in modo GNV.

Polverizzare il prodotto rivelatore di fughe [1] sui raccordi (5), (6), (16), (18) e (19).

**NOTA :** In caso di perdita , Effettuare la messa fuori pressione del circuito di alimentazione GNV (vedere operazione corrispondente).

Serrare nuovamente i raccordi.

Verificare l'assenza di perdite dai raccordi (5), (6), (16), (18) e (19).

**TASSATIVO :** Non serrare mai un raccordo sotto pressione.

**ATTENZIONE :** Dopo il serraggio del raccordo, se la perdita persiste, procedere alla sua sostituzione.

Montare :

- Il carter di protezione (2)
- Le viti (1) Serrare a 1 m.daN
- Lo schienale dei sedili posteriori
- La seduta dei sedili posteriori
- Il tappeto del carter di protezione (2)